

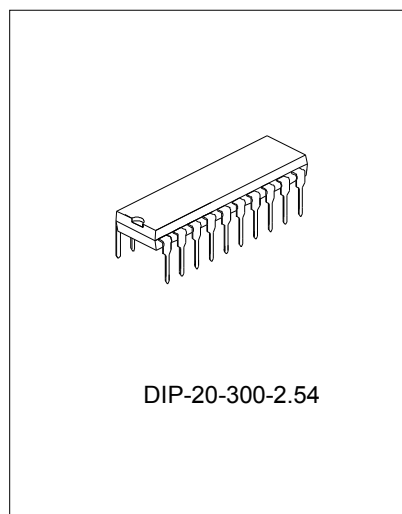
## 应用于PC电源（内置监控、保护、稳压功能）的PWM控制器

## 描述

SC6105是用于计算机的电源管理芯片，通过调整驱动变压器的PWM信号来实现调整输出电压。它能监控和保护3.3伏/±5伏/±12伏输出。内部集成了两个旁路稳压器TL431来稳定3.3伏和5伏独立电源。另外集成了远程开关控制，PG电路，过压和欠压保护以及过功率保护。

## 主要特点

- \* 3.3V/5V/12V过压保护
- \* 3.3V/±5V/±12V欠压保护
- \* 过功率保护
- \* 短路保护
- \* AC输入欠压保护
- \* PG电路
- \* 远程上电信号
- \* 上电信号和PG信号延迟
- \* 两个旁路稳压器TL431来稳定3.3伏和5伏独立电源
- \* 软启动和最大 93% 占空比



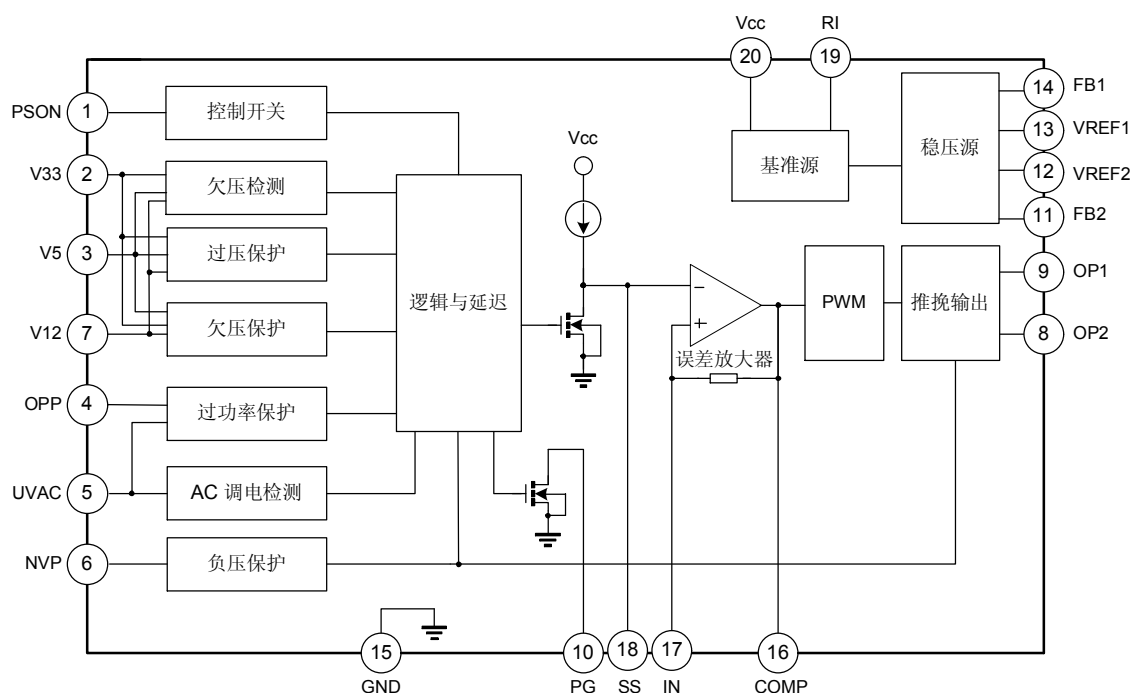
## 应用

- \* 计算机用开关电源

## 产品规格分类

产品名称	封装形式
SC6105B	DIP-20-300-2.54

## 内部框图



## 极限参数

参 数	符 号	参 数 范 围	单 位
电源电压 (20脚)	VCC	12	V
FB1, FB2脚稳压输出	VFB	16	V
PG, FB1, FB2 脚输出电流	IOUT	30	mA
耗散功率(Tamb=25°C)	PD	1.5	W
耗散功率(Tamb=90°C)	PD	0.5	W
热阻, 结对空	RθJA	82.5	°C/W
环境温度	Tamb	-30 ~ +125	°C
贮存温度	Tstg	-55~+155	°C

## 电气参数(除非特殊说明, VCC=5V, Tamb=25°C)

参 数	符 号	测 试 条 件	最 小 值	典 型 值	最 大 值	单 位
电源电压	VCC	所有功能正常	4.5	5.0	7.0	V
供电电流	ICC	PG 脚高	--	5	10	mA
3.3V端过压保护电压	VOVP1	-	3.9	4.1	4.3	V
5V端过压保护电压	VOVP2	-	5.8	6.1	6.5	V

(见下页)

(接上页)

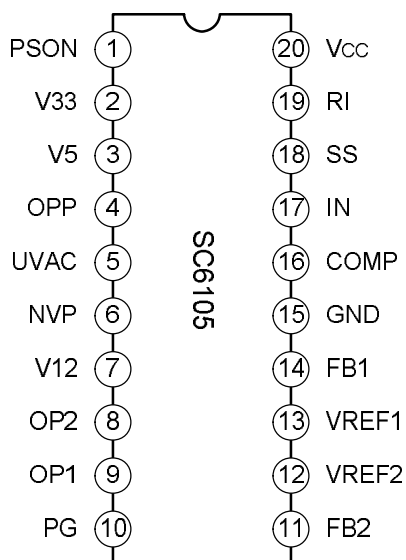
参 数		符 号	测 试 条 件	最小值	典型值	最大值	单 位
12V端过压保护电压		VOVP3	-	13.9	14.5	14.9	V
3.3V端欠压保护电压		VUVP1	-	2.0	2.6	2.8	V
5V端欠压保护电压		VUVP2	-	3.0	3.6	3.9	V
12V端欠压保护电压		VUVP3	-	6.0	7.2	8.0	V
使PG为低, 3.3V端欠压检测电压		VUVS1	-	2.5	2.8	3.0	V
使PG为低, 5V端欠压检测电压		VUVS2	-	4.0	4.3	4.5	V
使PG为低, 12V端欠压检测电压		VUVS3	-	9.4	10.1	10.4	V
过功率保护电压		VOPPS	VUVAC = 1.5V	2.02	2.4	2.66	V
负电压保护: 电平值		VNVP	-	2.0	2.1	2.2	V
负电压保护: 输出电流		INVP	RI = 75KΩ	57	64	72	μA
过压保护延迟		tOVP	RI = 75KΩ	0.5	0.7	1.3	ms
欠压保护延迟		tUVP	RI = 75KΩ	0.9	2.4	3.8	ms
使PG为低, 欠压检测延迟		tUVS	RI = 75KΩ	0.5	1.2	1.9	ms
过功率保护延迟		tOPP	RI = 75KΩ	4.0	7.0	10.0	ms
负电压保护延迟		tNVP	RI = 75KΩ	4.0	7.0	10.0	ms
旁路稳压 (FB1, VREF1, FB2, VREF2)	参考电压	VREF	IFB = 0.5mA, Tamb = 25°C	2.475	2.5	2.525	V
	调整率	REGLI-FB	4 < VFB < 16V	-	1	-	mV/V
	输出灌电流能力	IOUT-FB	VFB > 2V	10	-	-	mA
PG	PG延迟	tPG	RI = 75KΩ	200	300	400	ms
	PG时 UVAC 感应电压	VUVAC	-	0.65	0.7	0.75	V
	PG脚输出上升沿	tR	CL = 100pF	-	1	-	us
	PG脚输出下降沿	tF	CL = 100pF	-	300	-	ns
	PG脚饱和压降	VOL2	IPG = 5mA	-	-	0.5	V
	PG脚漏电流	ION2	VPG = 5V	-	-	1	μA
远程控制	PSON输入阈值	VPSON	-	1	1.4	2.0	V
	远程输入驱动电流	IPSON	-	-	-	0.5	mA
	从PSON变化到开/关	tPSON(ON)	RI = 75kΩ	20	40	50	ms
		tPSON(OFF)		10	20	30	ms
	PG脚变低到关断电源	tPSOFF	RI = 75kΩ	2	4.8	6.5	ms

(见下页)

(接上页)

参 数		符 号	测 试 条 件	最 小 值	典 型 值	最 大 值	单 位
误差放大器	参考电压	V2.5	-	2.45	2.5	2.55	V
	输入偏置电流	IIB	-	-	-	0.1	μA
	开环电压增益	AVOL	-	50	60	-	dB
	单位增益带宽	BW	-	0.3	1	-	MHz
	电源抑制比	PSRR	-	50	-	-	dB
振荡器	PWM振荡频率	FOSC	RI = 75kΩ	60	65	70	kHz
软启动	充电电流	ISS	RI = 75kΩ	4.0	5.7	7.0	μA
	占空比	DC	-	85	-	93	%
PWM输出	输出低电平	VOL	Io = 5mA	-	-	0.5	V
	输出高电平	VOH	V12 = 12V	4	-	-	V
	输出为高时的输出阻抗	RO	-	1.5	-	3.3	kΩ

## 管脚排列图



## 管脚说明

管脚号	管脚名称	功 能 描 述
1	PSON	CPU或控制器远程控制开关输入端，可以控制PWM的输出。
2	V33	3.3V 过压/欠压控制感应输入端。
3	V5	5V过压/欠压控制感应输入端。
4	OPP	过功率检测输入端。

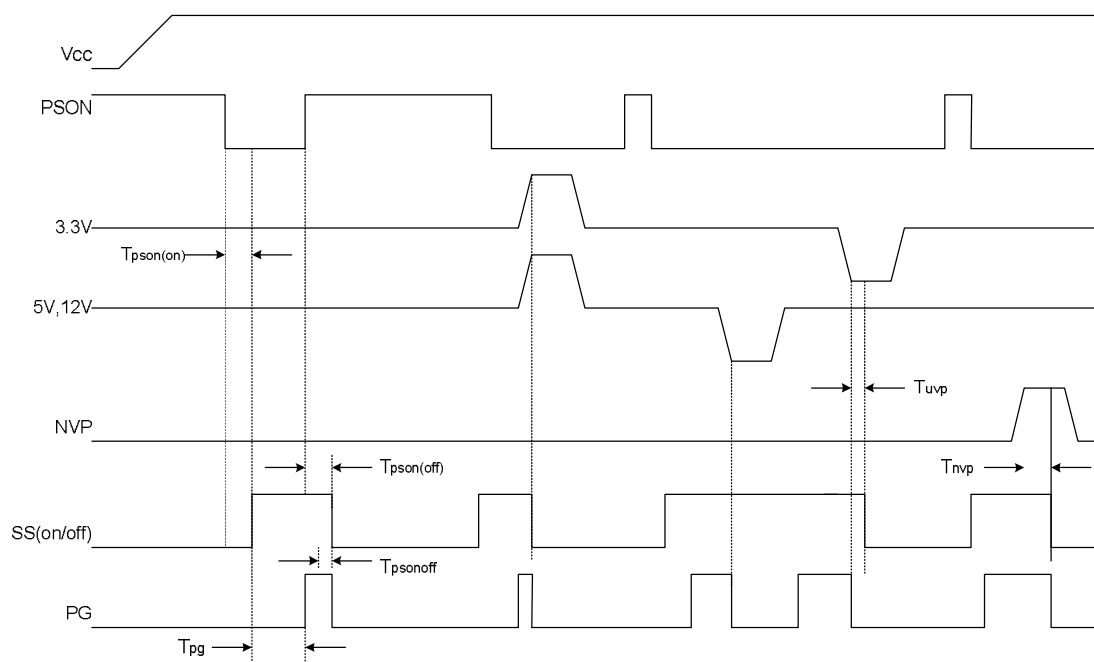
(见下页)

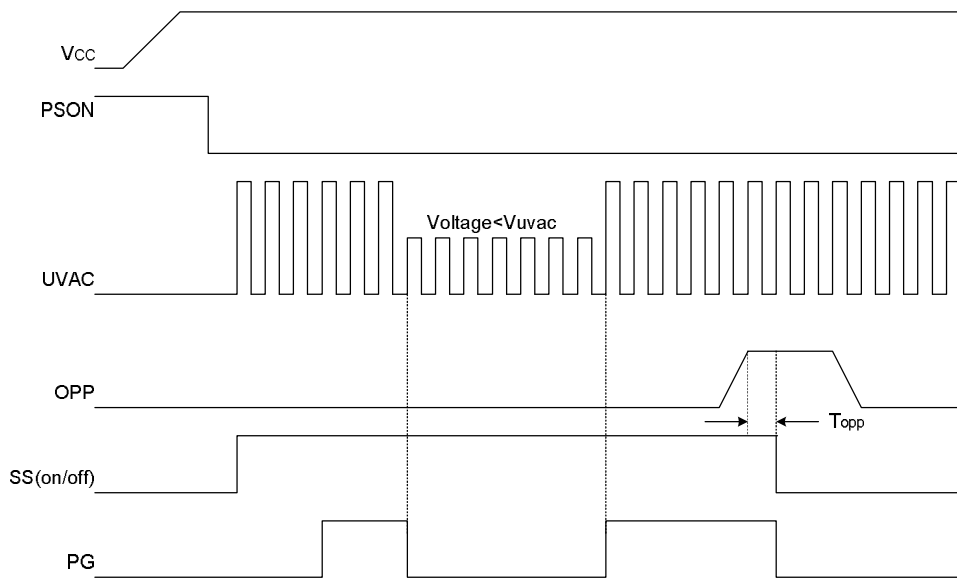
(接上页)

管脚号	管脚名称	功能描述
5	UVAC	AC 调电检测脚。
6	NVP	用于负电压输出保护的输入脚。
7	V12	12V过压/欠压控制感应输入端。
8	OP2	推挽PWM图藤柱输出驱动脚。最大的占空比是46% (OP1, OP2)。
9	OP1	推挽PWM图藤柱输出驱动脚。
10	PG	PG逻辑输出脚, 0或1 (集电极开路)。PG=1 表示电源是好的。
11	FB2	第二个稳压环路输出。
12	VREF2	第二个稳压环路参考电压输入, 电压值2.5V。
13	VREF1	第一个稳压环路参考电压输入, 电压值2.5V。
14	FB1	第一个稳压环路输出。
15	GND	地
16	COMP	误差放大器输出以及PWM比较器输入端。
17	IN	误差放大器负输入端, 误差放大器正输入端接2.5伏参考电压。
18	SS	软启动, 外接电容设置, 该脚输出电流5.7uA, 电压被2.5V伏箝位。
19	RI	外接电阻。设定电流值。
20	VCC	供电电压, 接到5伏独立电源。

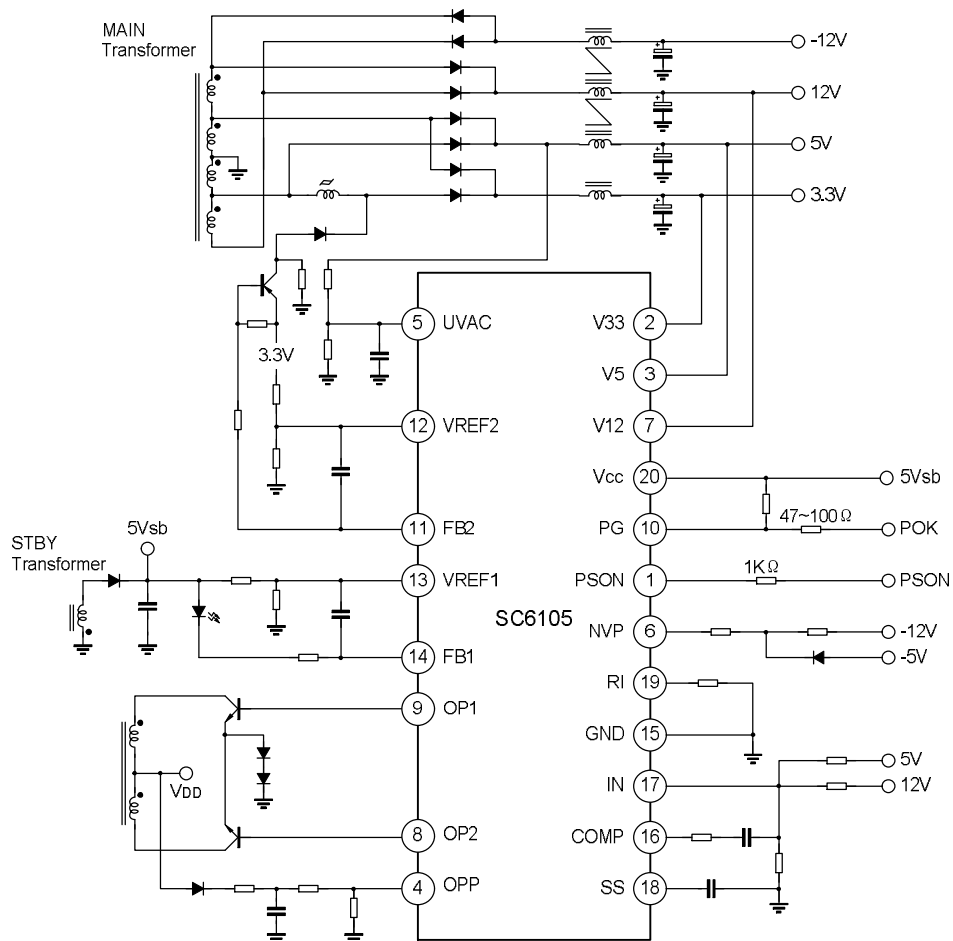
## 功能描述

SC6105有如下功能: AC掉电检测, 过功率保护, 负电压保护, 过压/欠压保护, 为PG信号提供掉电信号, PG信号和电源故障锁定, 远程开/关控制, PWM控制电路, 振荡器和软启动可设定等功能。

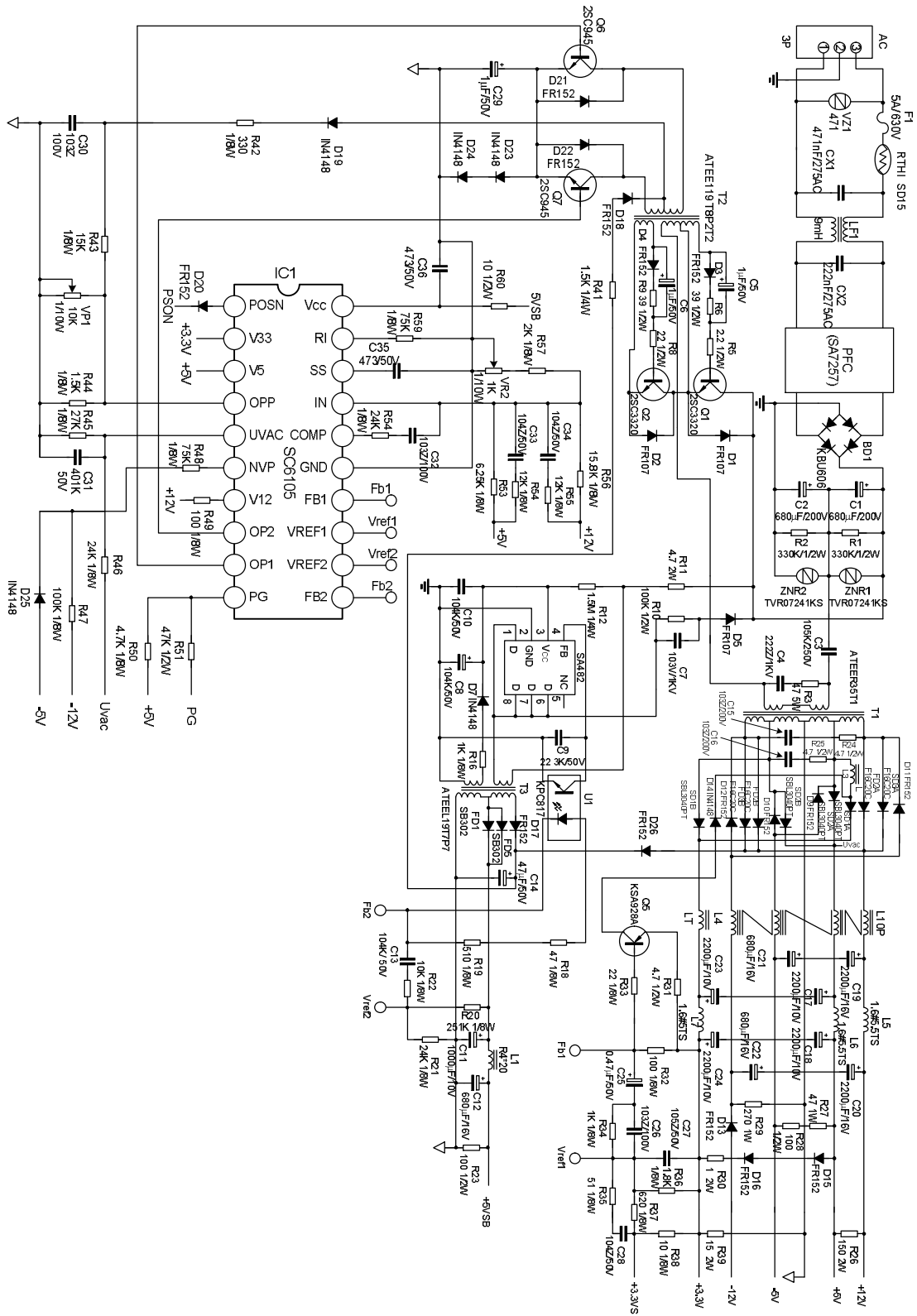




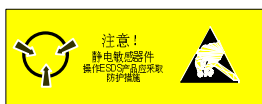
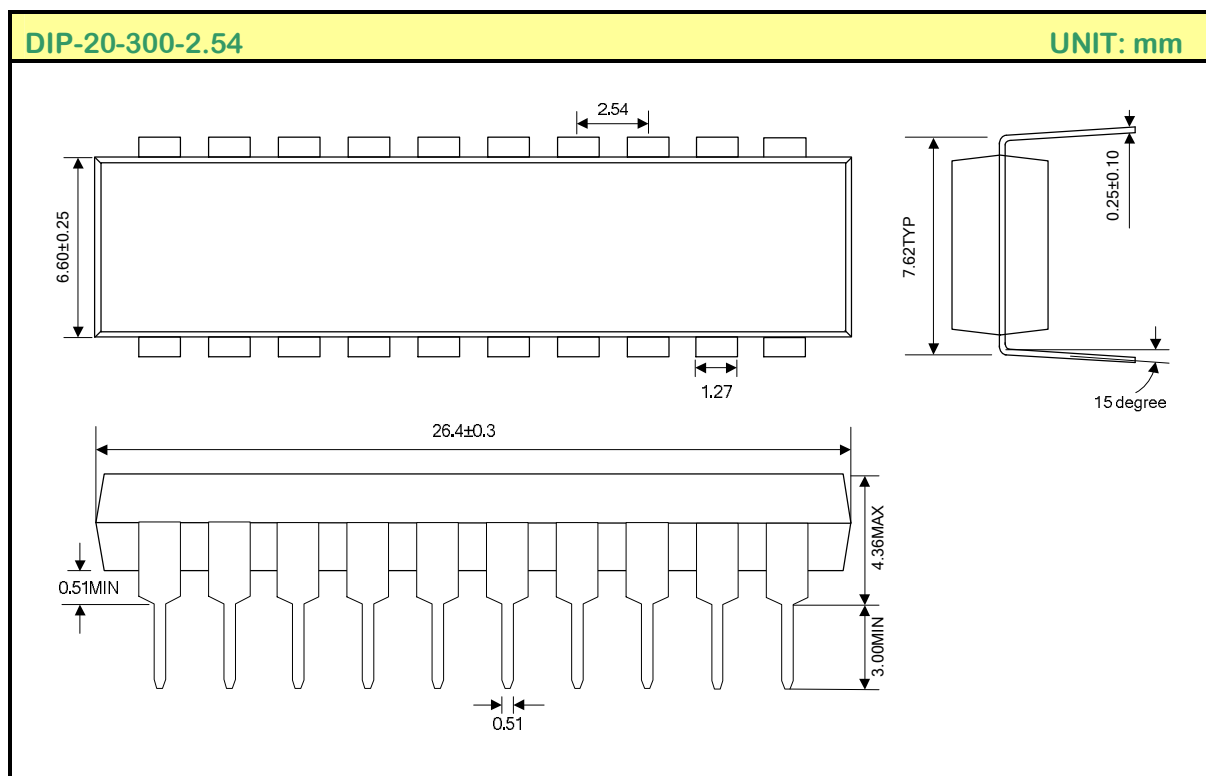
## 典型应用电路图



详细应用电路图



## 封装外形图



## MOS电路操作注意事项：

静电在很多地方都会产生，采取下面的预防措施，可以有效防止MOS电路由于受静电放电影响而引起的损坏：

- 操作人员要通过防静电腕带接地。
- 设备外壳必须接地。
- 装配过程中使用的工具必须接地。
- 必须采用导体包装或抗静电材料包装或运输。



附：

修改记录：

日期	版本号	描 述	页 码
2006.03.24	1.0	原版	
2006.10.26	1.1	修改“典型应用电路图”	
2007.07.20	1.2	修改“电气参数”	
2008.04.17	1.3	修改“电气参数” 增加“详细应用电路图”	
2008.04.17	1.4	修改“电气参数”	