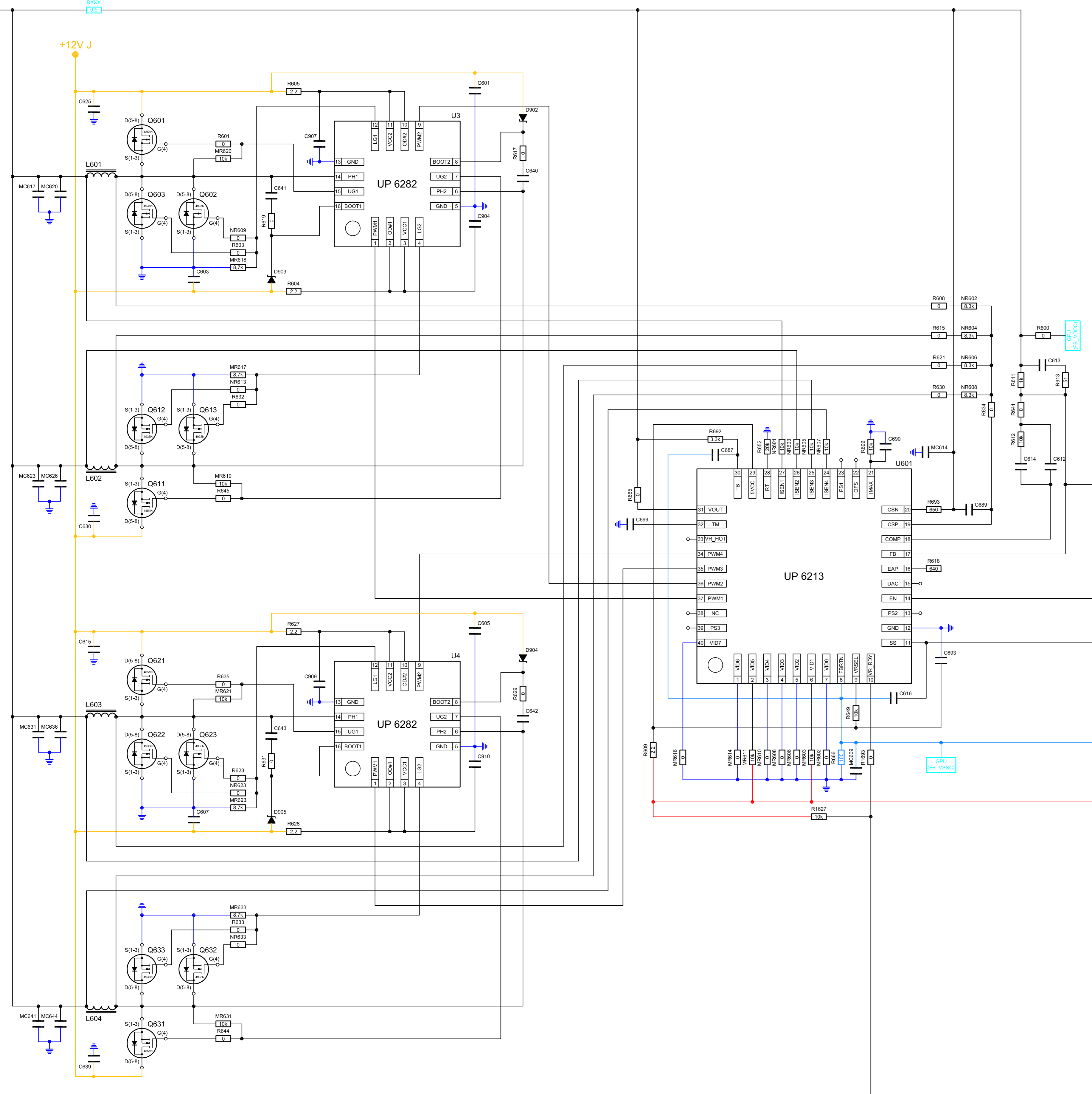
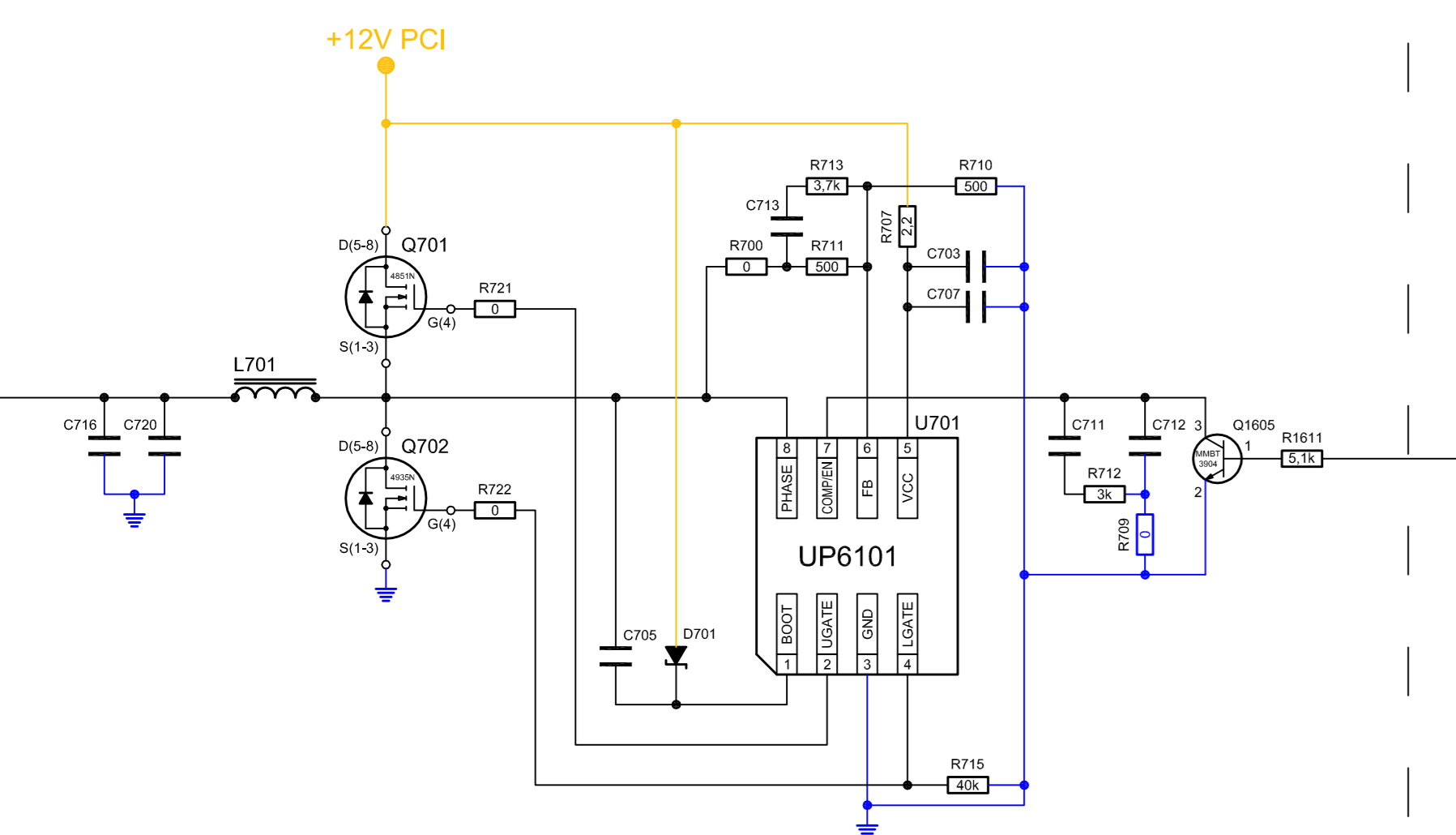


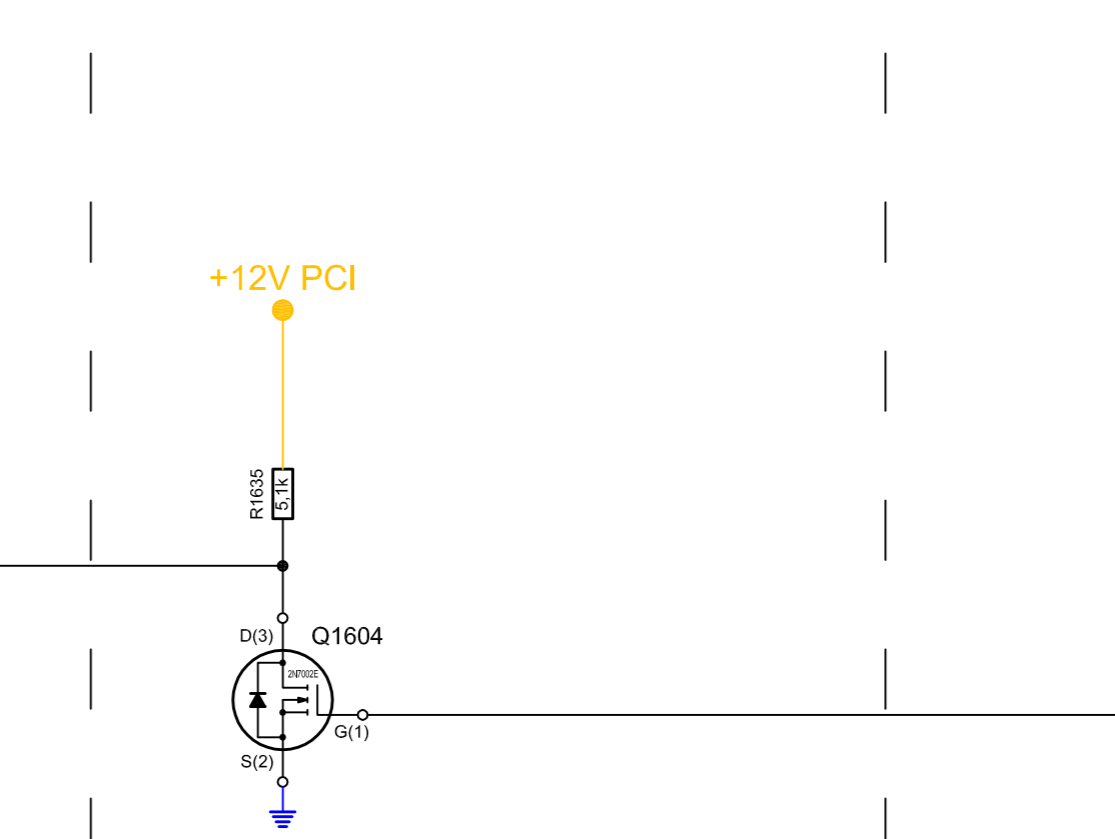
Управление питанием процессора



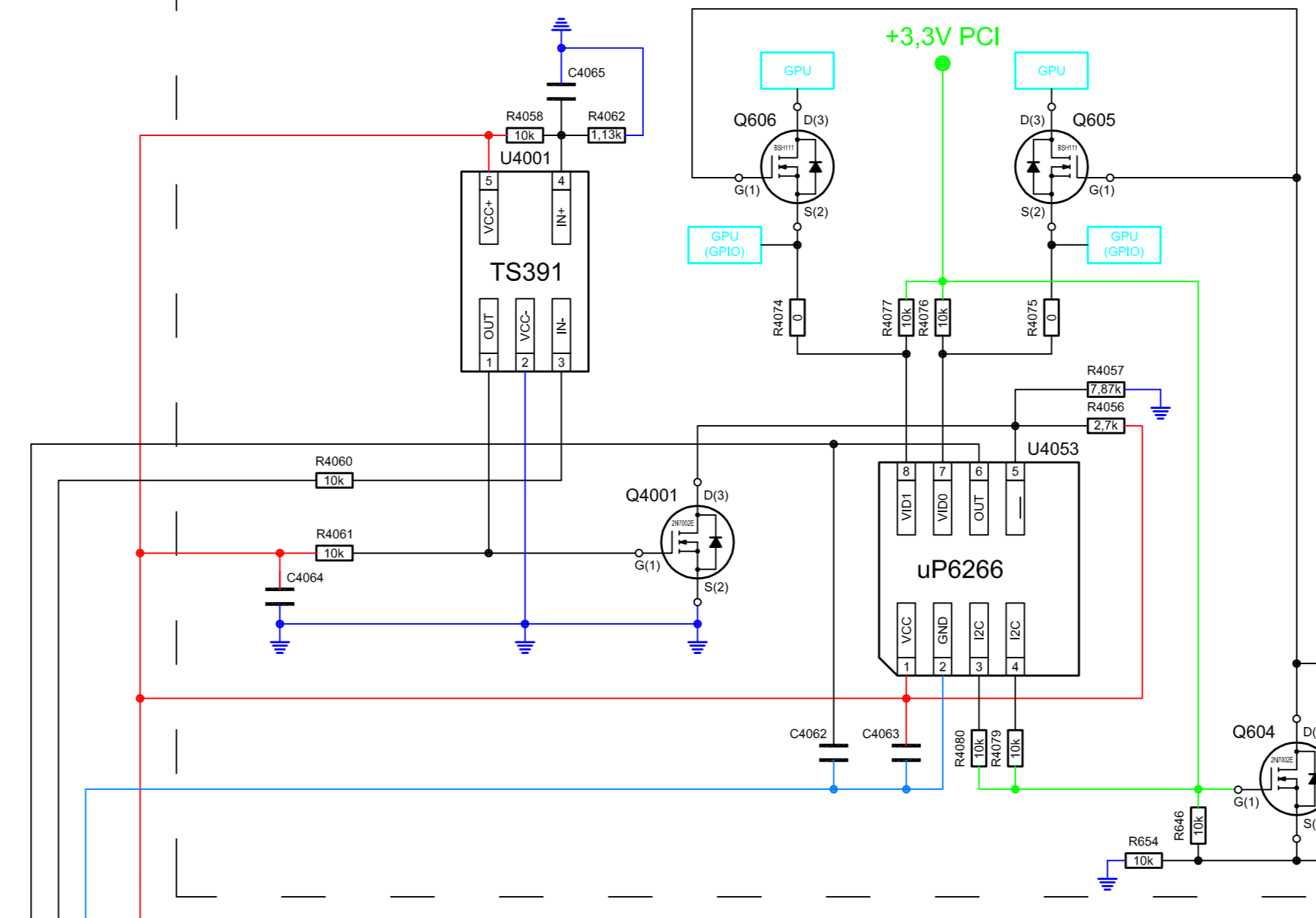
Управление питанием памяти



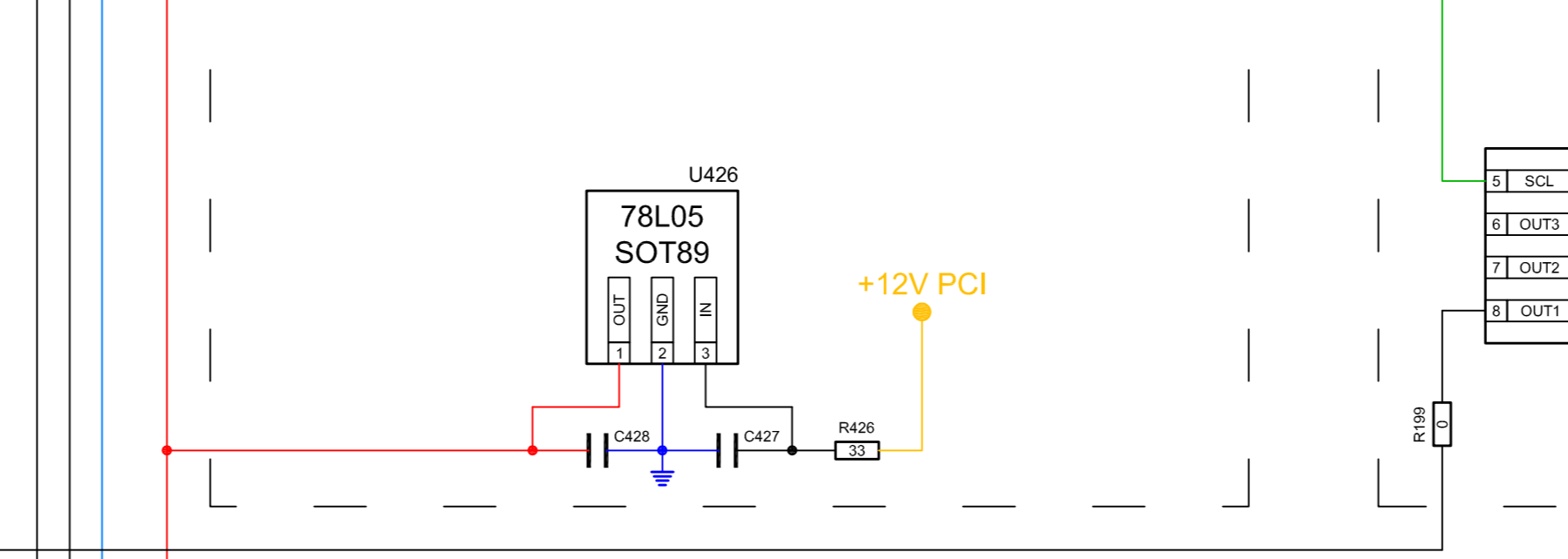
Enable для контроллера питания памяти



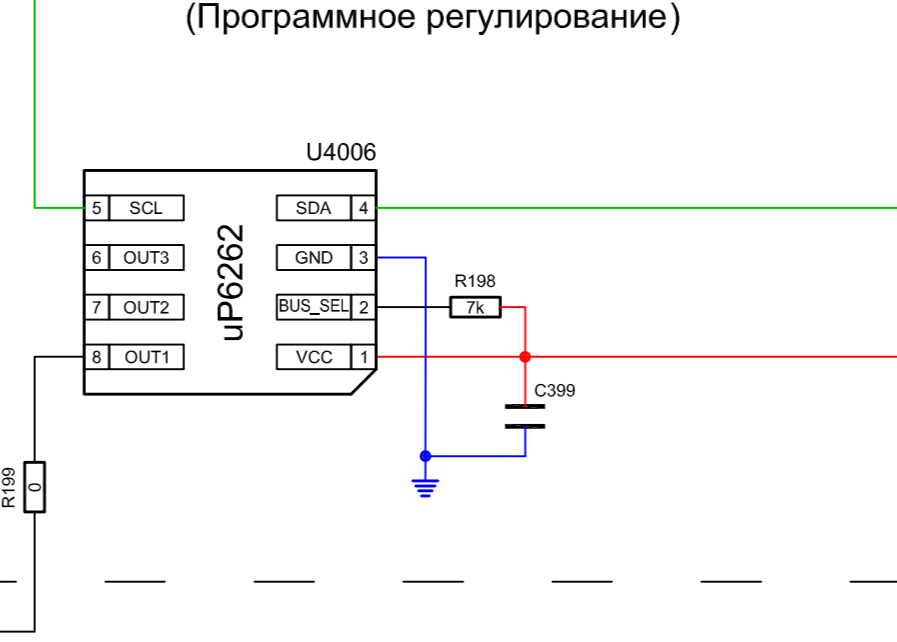
Регулятор опорного напряжения для ШИМ-контроллера



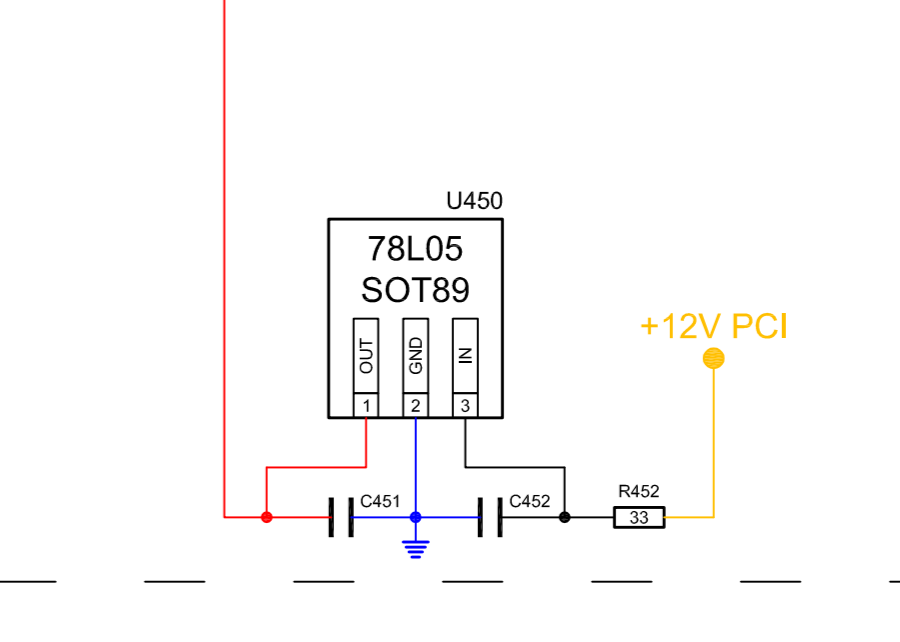
Стабилизатор напряжения 5В



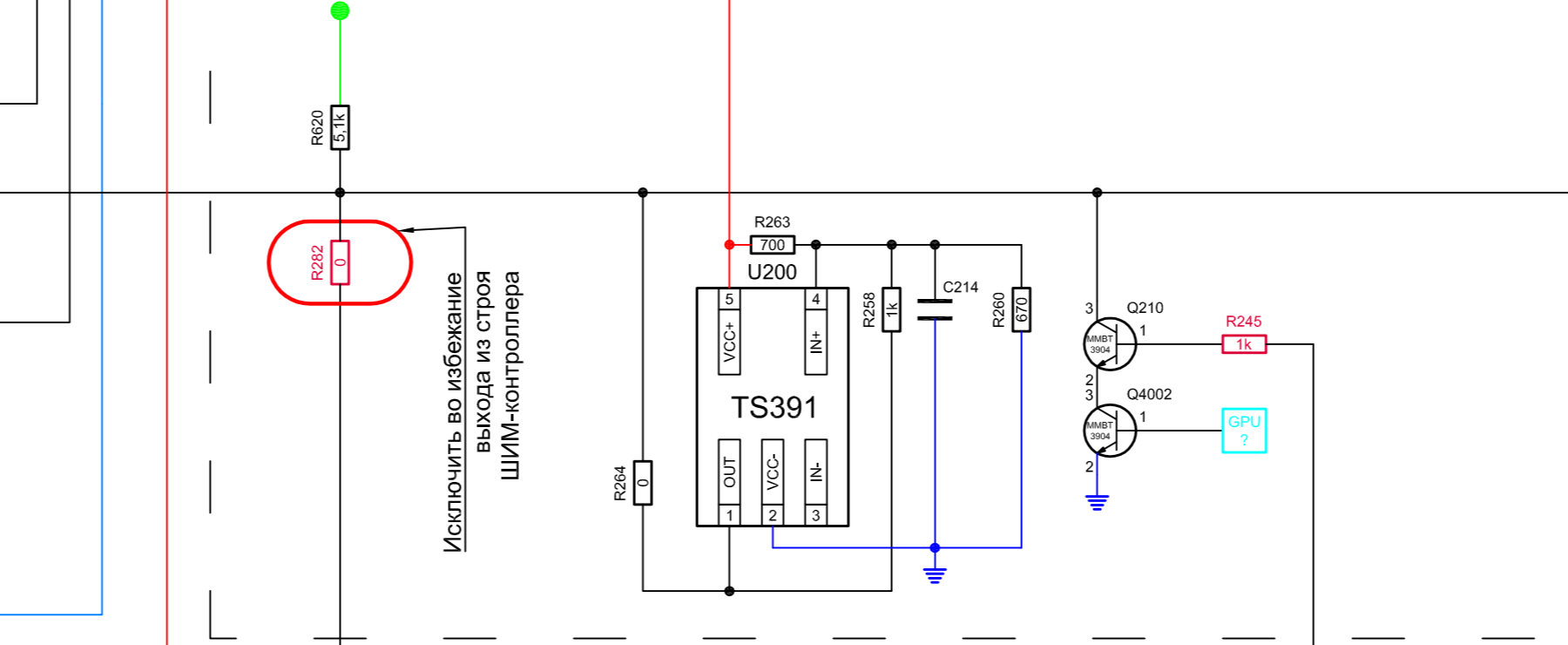
Регулятор напряжения (Программное регулирование)



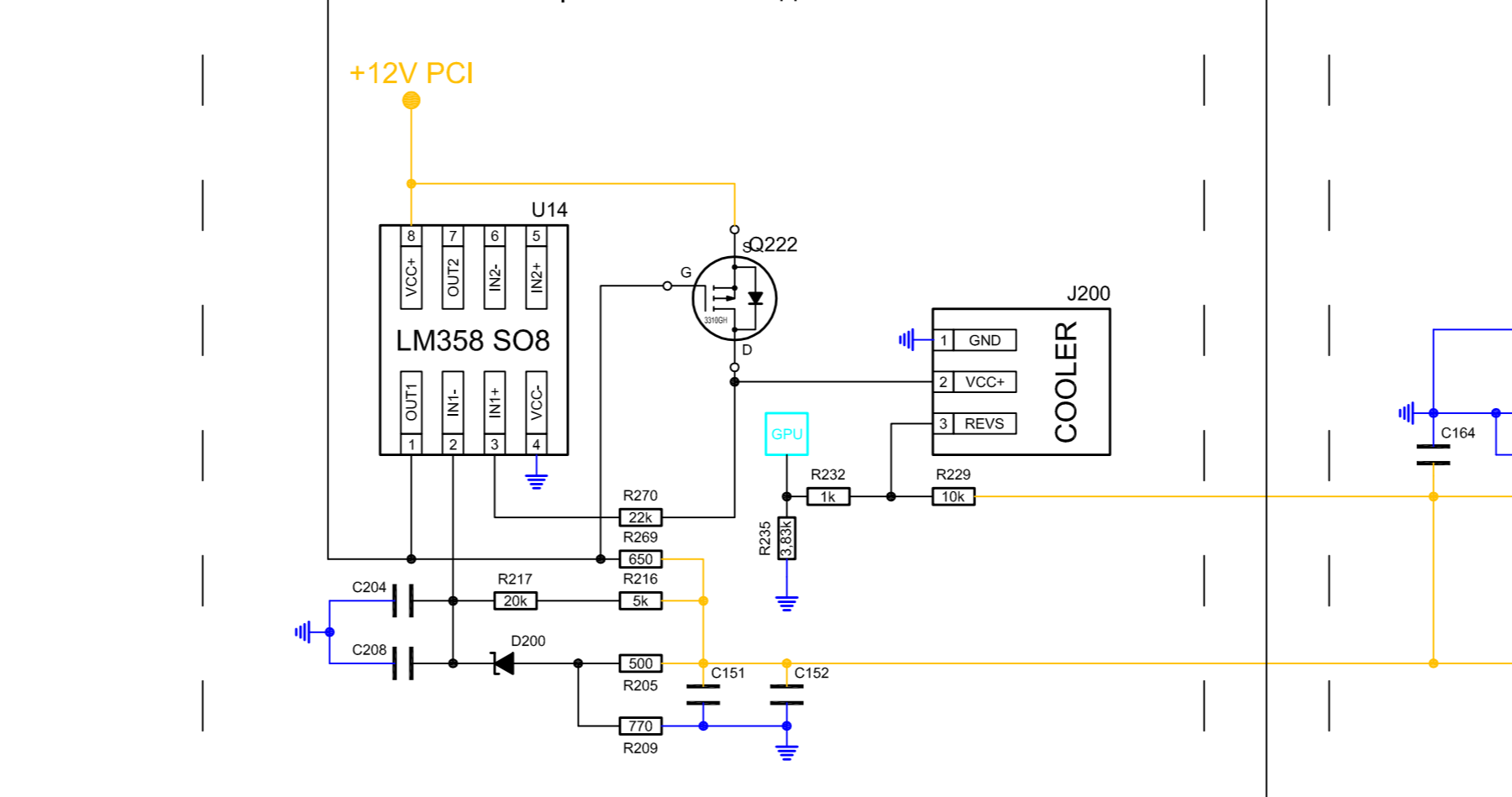
Стабилизатор напряжения 5В



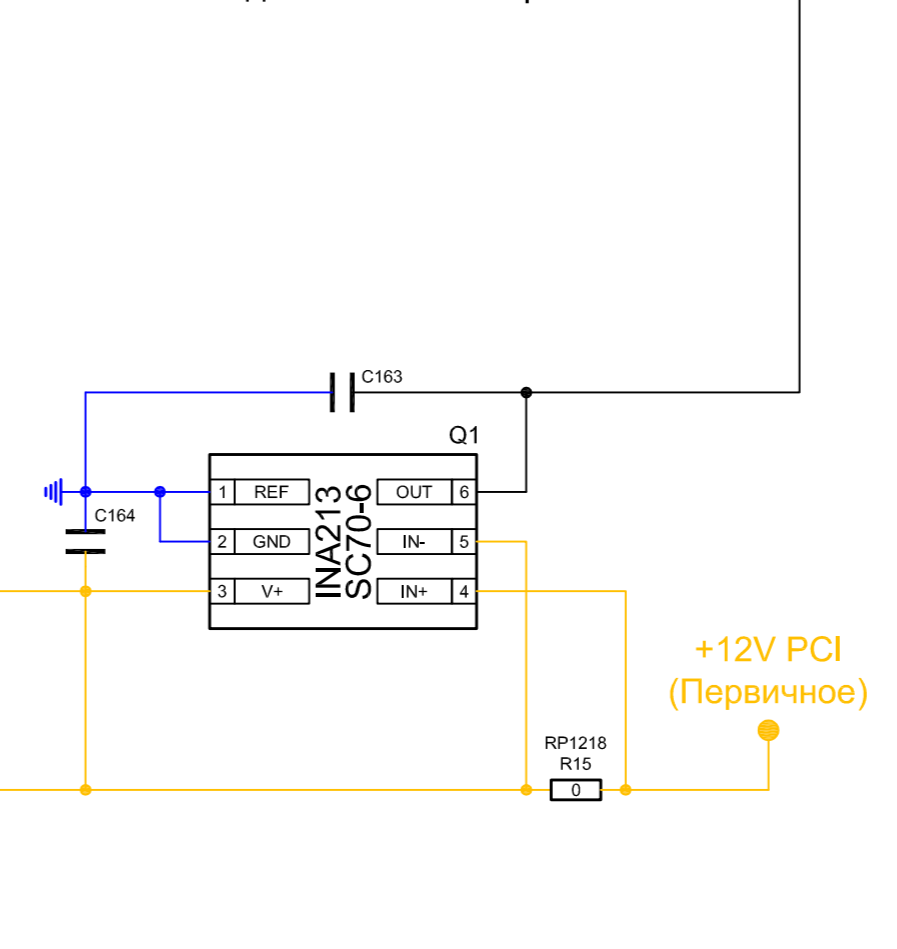
Enable для ШИМ-контроллера



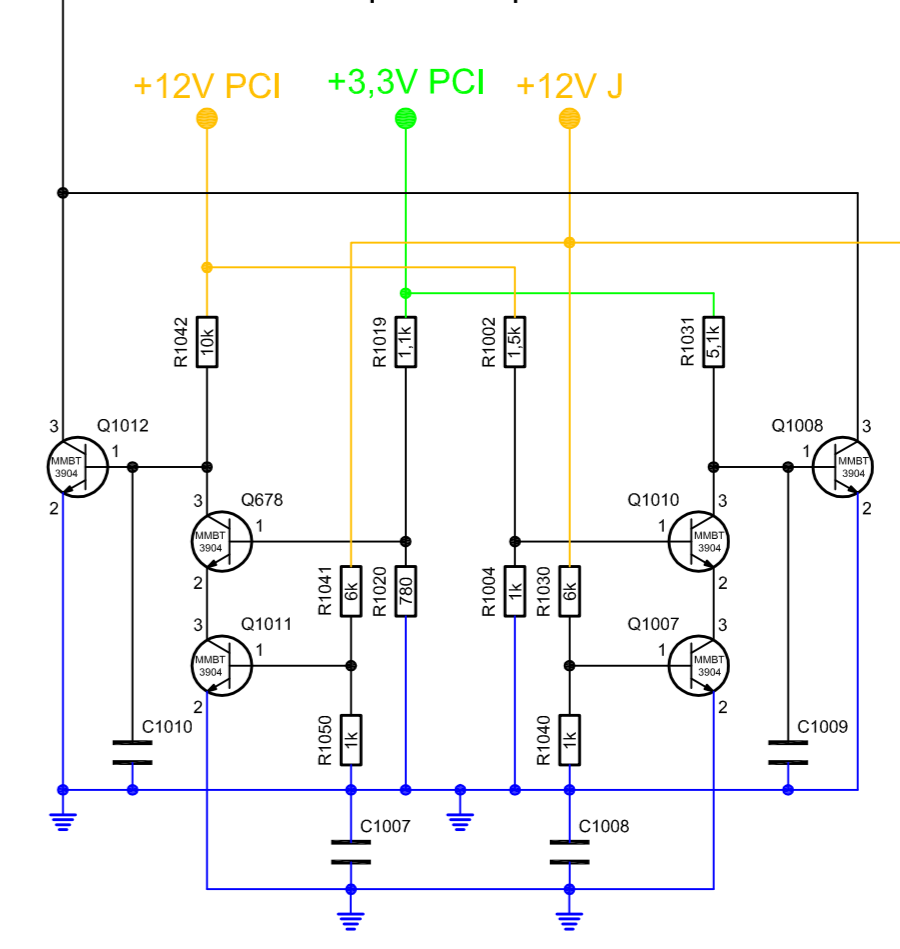
Управление охлаждением



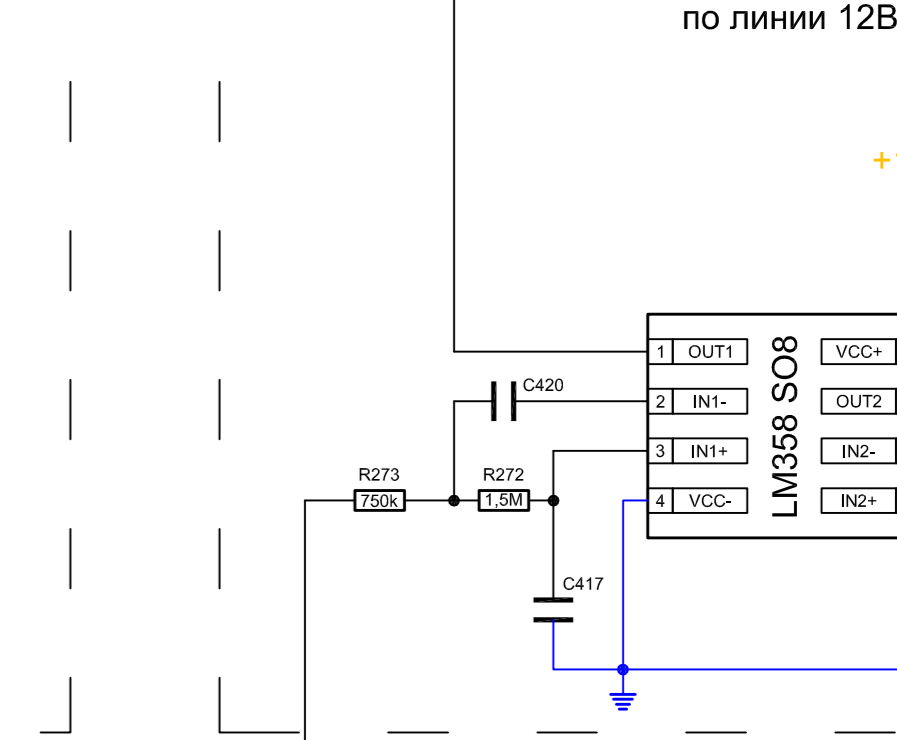
Ввод 12 В PCI и контроль тока



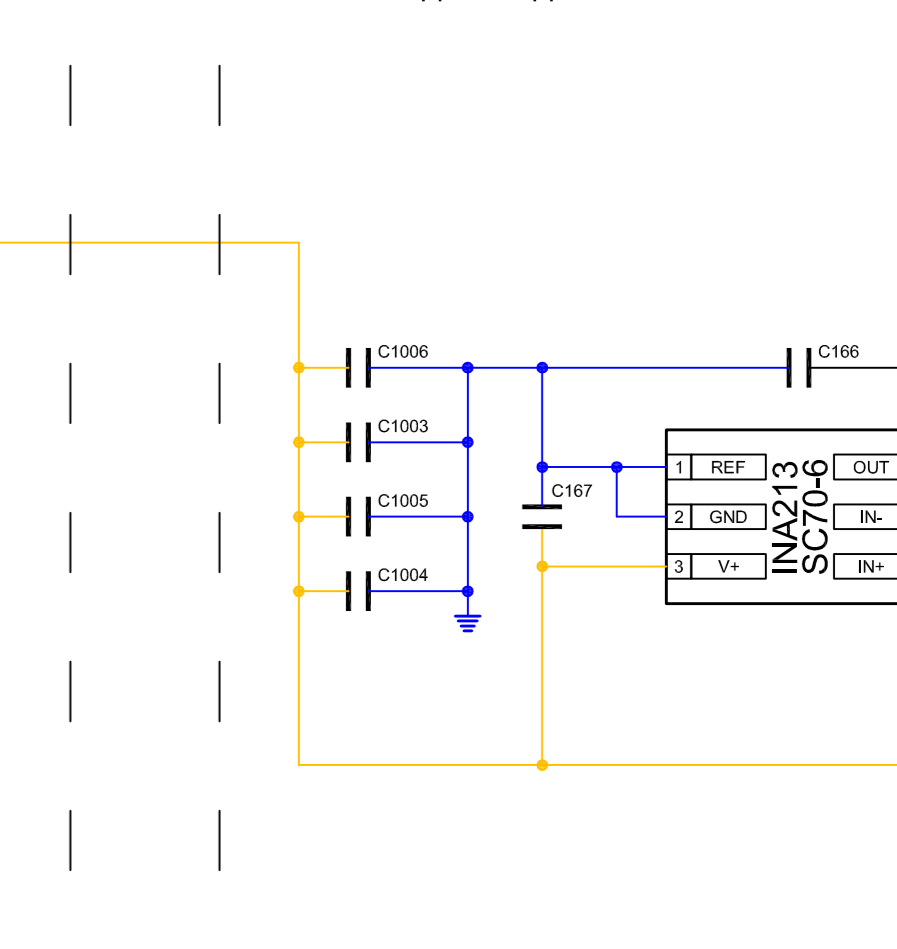
Контроль напряжений



Усилитель сигналов контроля тока по линии 12В



Ввод 12 В дополнительного питания и контроль тока



Цветовое обозначение:  
 +12V  
 +5V  
 +3,3V  
 0V (GND)  
 I2C

