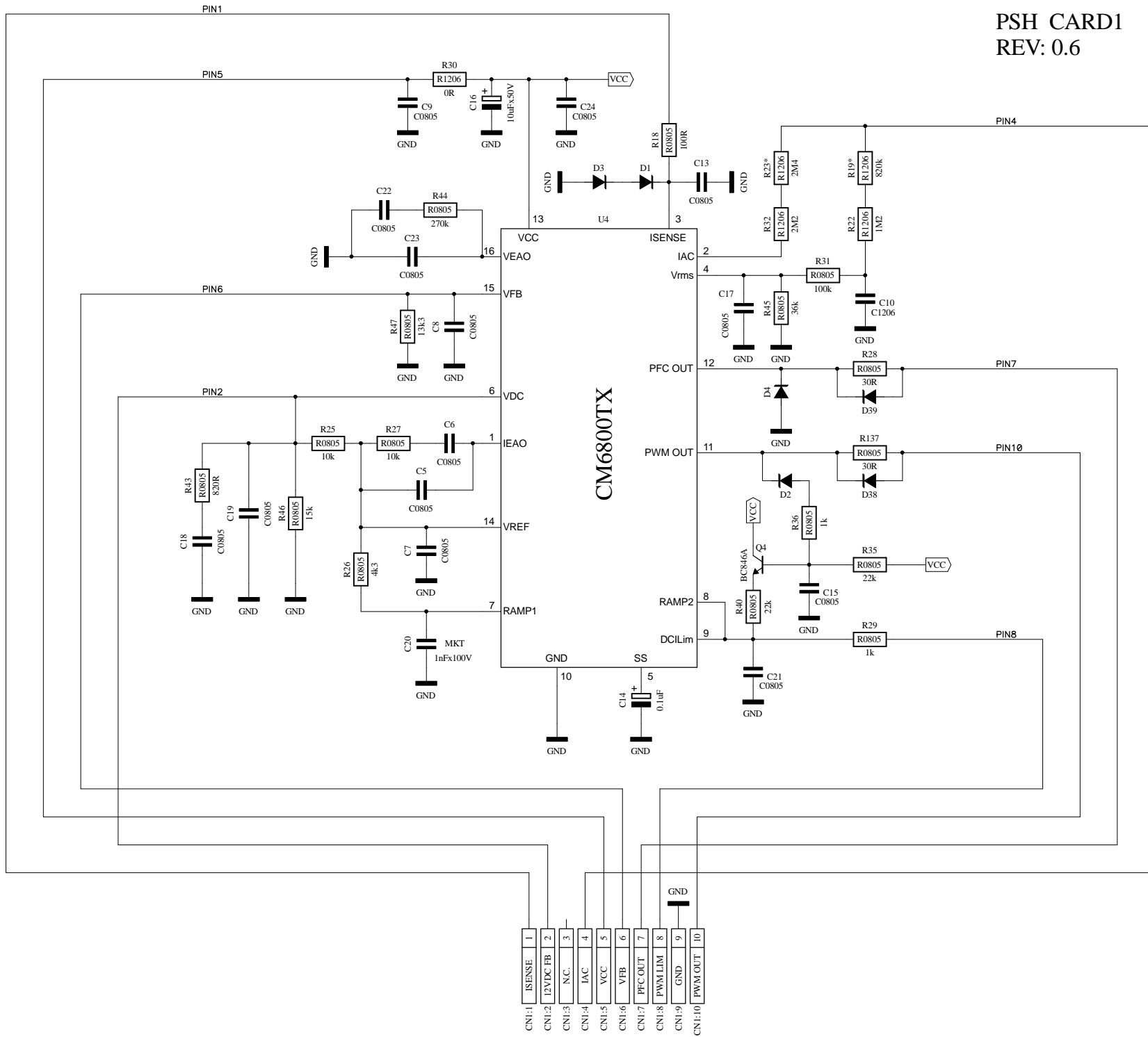


PSH CARD1
REV: 0.6



CNI:1	ISENSE	1
CNI:2	I2VDC FB	2
CNI:3	N.C.	3
CNI:4	IAC	4
CNI:5	VCC	5
CNI:6	VFB	6
CNI:7	PFC OUT	7
CNI:8	PWMLIM	8
CNI:9	GND	9
CNI:10	PWM OUT	10